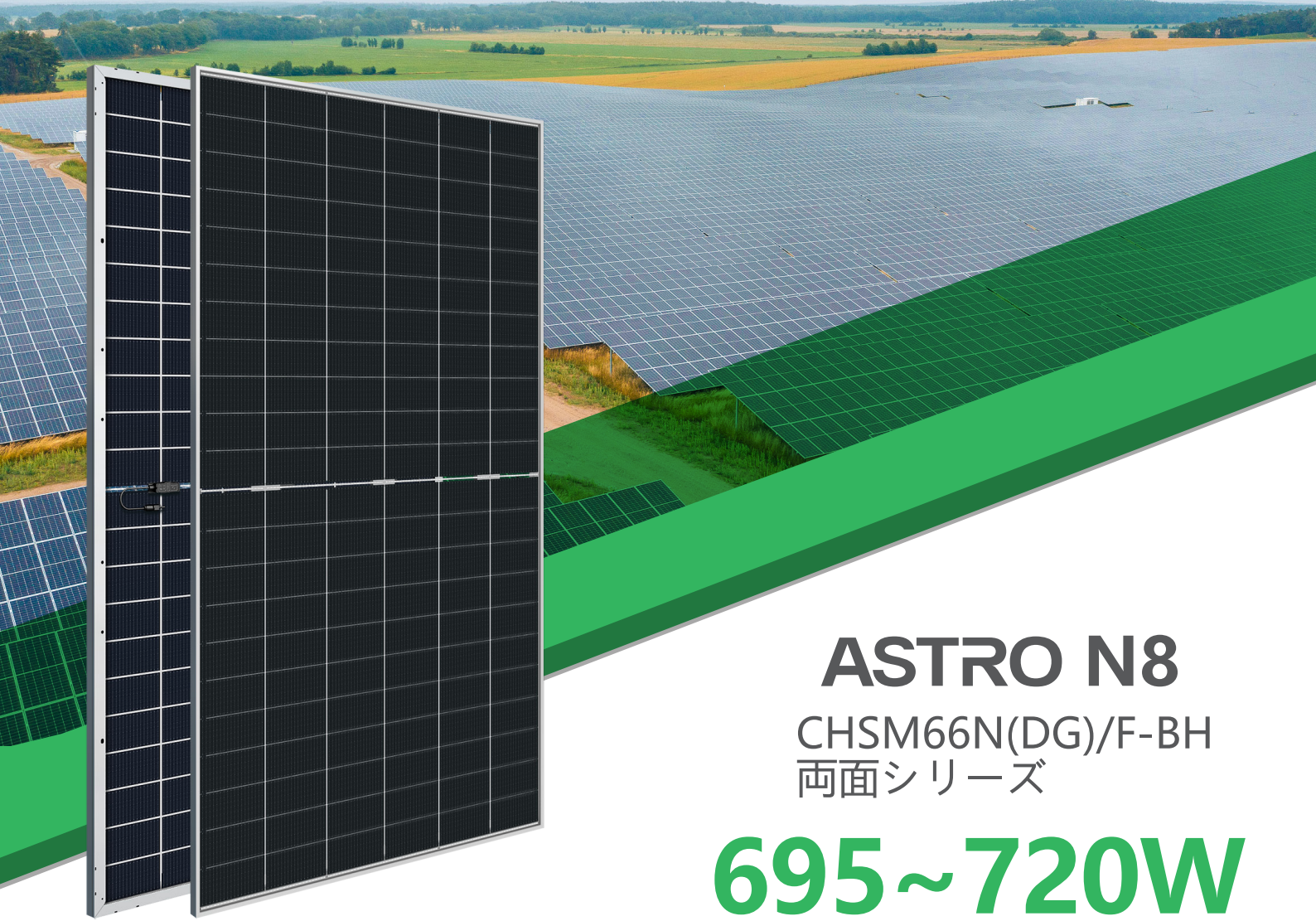




ASTRONERGY



ASTRO N8

CHSM66N(DG)/F-BH
両面シリーズ

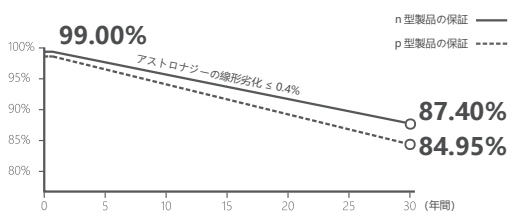
695~720W



保証

15 15年間の製品保証

30 30年間のリニア出力保証



n型 TOPCon 4.0

革新した技術で、総合的に製品のエネルギー効率を向上



低開回路電圧設計

1ストリングあたりの出力を向上させ、BOSコストとLCOEを削減



両面発電

両面率を高めて、背面発電利得を向上



マルチシーン対応

主流の応用シーンに対応



IEC 61215, IEC 61730
ISO 9001:2015:ISO品質マネジメントシステム
ISO 14001:2015:ISO環境マネジメントシステム
ISO 45001:労働安全衛生マネジメントシステム
Nord IEC/TS 62941の認証審査に合格した最初の太陽光発電企業



Tier 1
BloombergNEF



695~720W

0~+3%

23.2%

≤ 1.0%

≤ 0.4%

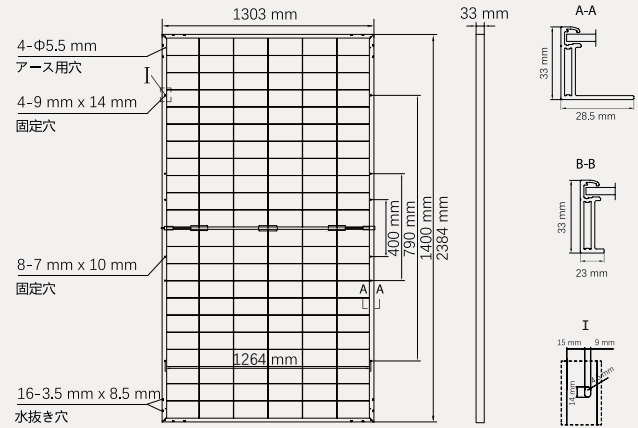
出力

出力公差

最大モジュール
変換効率初年度
出力減少率2年目から30年目
経年出力減少率

製品仕様

外形寸法 (長さ × 幅 × 高さ)	2384 x 1303 x 33 mm
セルタイプ	n 型単結晶
セル枚数	132 (6*22)
フレーム材料	アルミニウム、シルバーアルマイト処理
表面ガラス / 裏面ガラス	2.0+2.0 mm
ケーブル長さ (コネクタ含む)	標準: (+) 350 mm、(-) 280 mm; カスタマイズ可能
ケーブル直径 (IEC/UL)	4 mm ² / 12 AWG
① 最大機械試験負荷	5400 Pa (表: 正圧) / 2400 Pa (裏: 負圧)
コネクタの種類 (IEC/UL)	HCB40(標準)/MC4-EVO2A(オプション)
モジュール重量	38 kg
梱包単位	33 枚 / パレット
梱包単位の重量 (40'HQ コンテナの場合)	1295 kg
モジュール数量 (40'HQ コンテナ)	594 枚 (売買契約に従う)



① ASTORENERGY の結晶系の設置マニュアルを参照いただくか、または当社技術部門までお問合せください。
最大機械テスト負荷 = 1.5 倍の最大機械設計負荷

電気特性

STC: 日射照度 1000W/m²、セル温度 25 °C、AM=1.5

公称最大出力 (Pmpp / Wp)	695	700	705	710	715	720
公称最大出力動作電圧 (Vmpp / V)	39.98	40.15	40.31	40.48	40.65	40.81
公称最大出力動作電流 (Impp / A)	17.38	17.44	17.49	17.54	17.59	17.64
公称開放電圧 (Voc / V)	48.17	48.37	48.57	48.77	48.97	49.17
公称短絡電流 (Isc / A)	18.33	18.38	18.43	18.48	18.53	18.58
モジュール変換効率	22.4%	22.5%	22.7%	22.9%	23.0%	23.2%

BNPI: 日射照度: 表面 1000W/m²、裏面 135W/m²、セル温度 25 °C、AM=1.5

公称最大出力 (Pmpp / Wp)	765	770	775	780	785	790
公称最大出力動作電圧 (Vmpp / V)	39.99	40.11	40.22	40.34	40.46	40.57
公称最大出力動作電流 (Impp / A)	19.13	19.20	19.27	19.34	19.40	19.47
公称開放電圧 (Voc / V)	48.24	48.38	48.52	48.66	48.80	48.94
公称短絡電流 (Isc / A)	20.06	20.13	20.20	20.26	20.33	20.40

温度定格 (STC)

温度係数 (Pmpp)	-0.29%/°C
温度係数 (Isc)	+0.043%/°C
温度係数 (Voc)	-0.25%/°C

動作パラメータ

両面率 (Pmpp)	80 ± 5%
J-BOX IP 定格	IP 68
最大直列ヒューズ定格	35 A
最大システム電圧 (IEC/UL)	1500V _{DC}

PV モジュールの I-V / P-V 曲線

