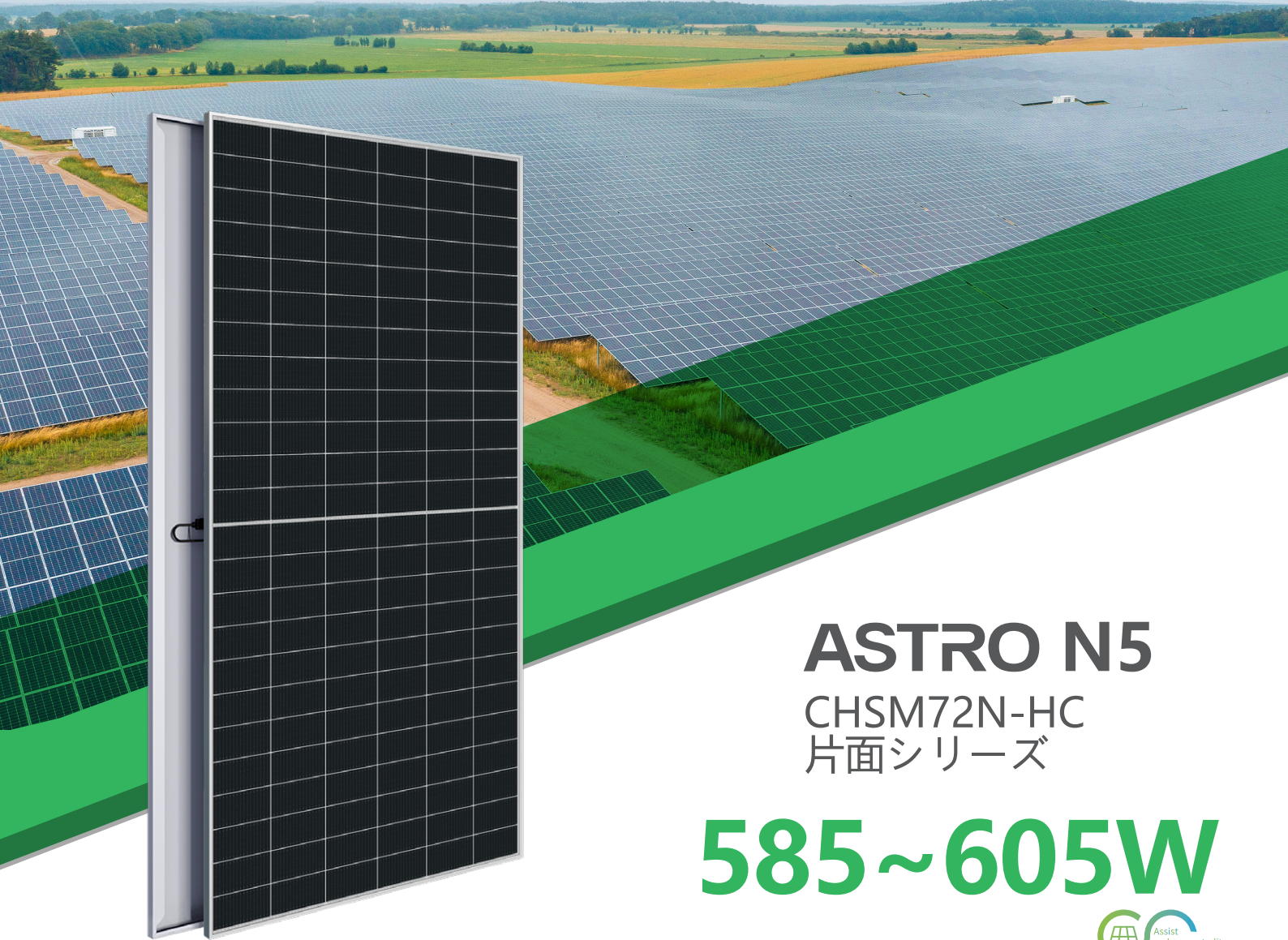




ASTRONERGY



ASTRO N5 CHSM72N-HC 片面シリーズ

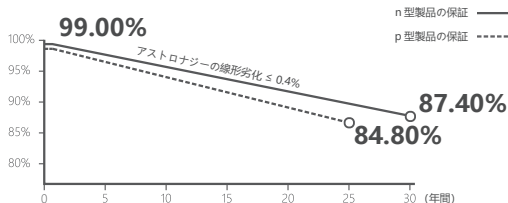
585~605W



保証

12 12年間の製品保証

30 30年間のリニア出力保証



n型 TOPCon 4.0

革新した技術で、総合的に製品のエネルギー効率を向上



SMBB 設計

電流収集能力を増強し、電力損失を低減



より優れた温度係数

最低は -0.29%/°Cまで、高温環境に適応



ロスレスカット

電池の曲げ強度を高めて、機械性能を保障



IEC 61215, IEC 61730
ISO 9001:2015 ISO 品質マネジメントシステム
ISO 14001:2015 ISO 環境マネジメントシステム
ISO 45001: 労働安全衛生マネジメントシステム
Nord IEC/TS 62941 の認証審査に合格した最初の太陽光発電企業



Tier 1
BloombergNEF



585~605W

0~+3%

23.4%

≤ 1.0%

≤ 0.4%

出力

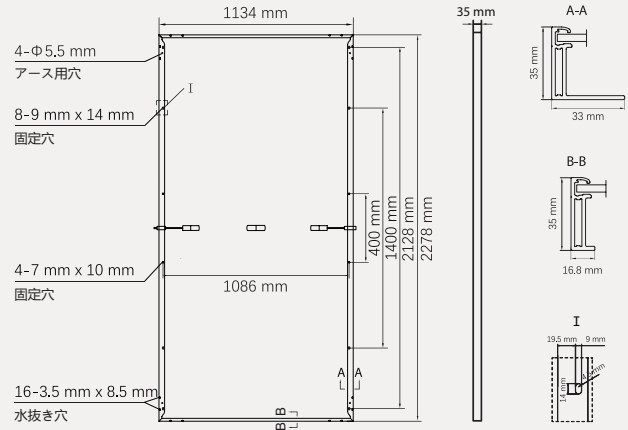
出力公差

最大モジュール
変換効率初年度
出力減少率2年目から30年目
経年出力減少率

製品仕様

外形寸法 (長さ × 幅 × 高さ)	2278 x 1134 x 35 mm
セルタイプ	n 型単結晶
セル枚数	144 (6*24)
フレーム材料	アルミニウム、シルバーアルマイト処理
表面ガラス厚さ	3.2 mm
ケーブル長さ (コネクタ含む)	標準: (+) 350 mm、(-) 250 mm; カスタマイズ可能
ケーブル直径 (IEC/UL)	4 mm ² / 12 AWG
① 最大機械試験負荷	5400 Pa (表: 正圧) / 2400 Pa (裏: 負圧)
コネクタの種類 (IEC/UL)	HCB40(標準)/MC4-EVO2A(オプション)
モジュール重量	26.9 kg
梱包単位	31 枚 / パレット
梱包単位の重量 (40 'HQ コンテナの場合)	885 kg
モジュール数量 (40 'HQ コンテナ)	620 枚 (売買契約に従う)

① ASTORENERGY の結晶系の設置マニュアルを参照いただくか、または当社技術部門までお問合せください。
最大機械テスト負荷 = 1.5 倍の最大機械設計負荷



電気特性

STC: 日射照度 1000W/m²、セル温度 25℃、AM=1.5

	585	590	595	600	605
公称最大出力 (Pmpp / Wp)	585	590	595	600	605
公称最大出力動作電圧 (Vmpp / V)	42.75	42.88	43.00	43.13	43.25
公称最大出力動作電流 (Impp / A)	13.68	13.76	13.84	13.91	13.99
公称開放電圧 (Voc / V)	51.30	51.45	51.60	51.75	51.90
公称短絡電流 (Isc / A)	14.40	14.50	14.60	14.69	14.79
モジュール変換効率	22.6%	22.8%	23.0%	23.2%	23.4%

NMOT: 日射照度 800W/m²、周囲温度 20℃、AM=1.5、風速 1m/s

	439.9	443.7	447.4	451.2	455.0
公称最大出力 (Pmpp / Wp)	439.9	443.7	447.4	451.2	455.0
公称最大出力動作電圧 (Vmpp / V)	40.24	40.36	40.47	40.59	40.71
公称最大出力動作電流 (Impp / A)	10.93	10.99	11.06	11.12	11.18
公称開放電圧 (Voc / V)	48.73	48.87	49.01	49.16	49.30
公称短絡電流 (Isc / A)	11.62	11.71	11.78	11.86	11.94

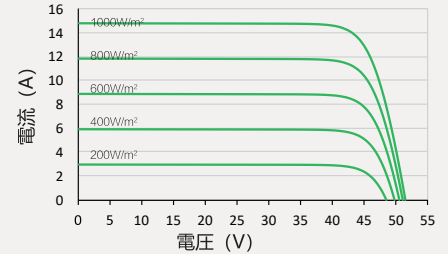
温度係数値 (STC)

温度係数 (Pmpp)	-0.29%/°C	ダイオード数	3
温度係数 (Isc)	+0.043%/°C	J-BOX IP 定格	IP 68
温度係数 (Voc)	-0.25%/°C	最大直列ヒューズ定格	25 A
公称モジュール動作温度 (NMOT)	41±2°C	最大システム電圧 (IEC/UL)	1500V _{DC}

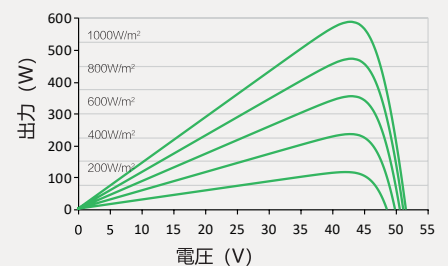
動作パラメータ

PV モジュールの I-V / P-V 曲線

I-V 曲線 (595W)



P-V 曲線 (595W)



I-V 曲線 (595W)

